

## CORRIGE DU DEVOIR DE CONTROLE N° 1

### Partie I : (12 points)

#### A/ QCM : (6 points)

Pour chacun des items suivants, il peut y avoir une ou deux réponses. Relevez sur votre copie le numéro de chaque item et la (ou les) lettre(s) correspondant à la (ou aux) réponse(s) exacte(s). Toute réponse fautive annule la note attribuée.

#### 1) L'écartement est :

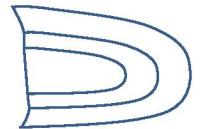
- a- la différence de distance horizontale entre 2 courbes de niveau,**
- b- la différence d'altitude entre deux points cotés,
- c- la différence d'altitude entre 2 courbes de niveau,
- d- le même sur une carte.

#### 2) Le pendage :

- a- est l'angle d'inclinaison des strates du pli par rapport au vertical,
- b- est l'angle d'inclinaison des strates du pli par rapport à l'horizontale,**
- c- plus il est grand plus la pente est faible,
- d- plus il est grand plus la pente est forte.**

#### 3) X et Y ont deux structures géologiques :

- a- la structure « X » s'est formée avant « Y »,
- b- dans les deux cas on peut appliquer les principes de la stratigraphie,
- c- seul le principe d'identité paléontologique est applicable dans les deux cas,**
- d- la structure « X » peut être le résultat de déformation de la structure « Y ».**



Structure X



Structure Y

#### 4) En Tunisie, les dinosaures ont vécu pendant :

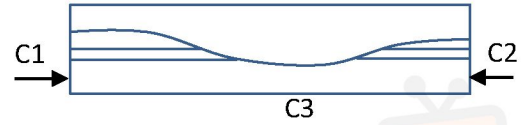
- a- plusieurs ères géologiques.
- b- l'ère secondaire,**
- c- l'ère primaire et l'ère secondaire,
- d- l'ère secondaire et l'ère quaternaire.



في دارك... إتهنوني على قرابتة إصغارك

5) Dans le cas de la forme géologique ci-contre :

- a- C3 devrait être la couche la plus récente,
- b- les strates C1 et C2 ne peuvent pas être de même âge,



- c- seul le principe de continuité est applicable,
- d- C2 peut être plus récente que C3.

6) Le document ci-contre montre un fossile:

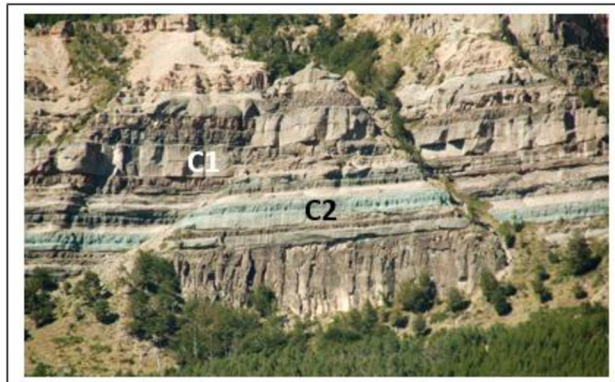
- a- appelé trilobite.
- b- appelé Ostrea.
- c- qui a vécu dans plusieurs ères de l'histoire de la terre.
- d- qui a vécu pendant l'ère secondaire.



B / Notions de stratigraphie et de tectonique : (6 points)

Le document 1 représente une région montrant deux déformations géologiques.

Document 1



1- Précisez le type de ces déformations. Justifiez votre réponse en donnant 2 arguments.

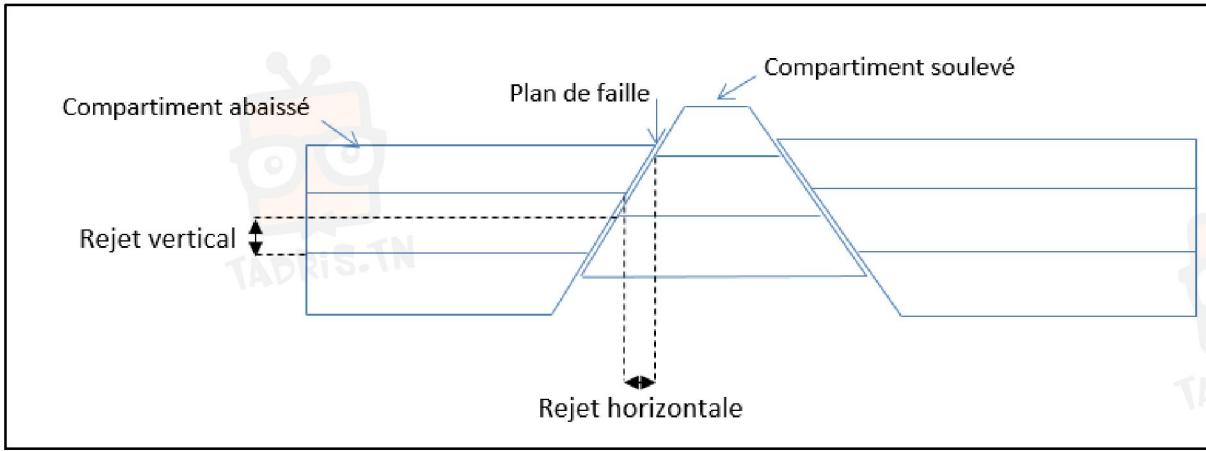
Faille normale :

- un compartiment abaissé situé du côté du plan de faille.
- un rejet horizontal correspondant à un allongement du terrain affecté.

2- Faites un schéma d'interprétation légendé du document précédent en se limitant à 3 strates. Vous indiquez sur le schéma les éléments caractéristiques de ce type de déformation.



في دارك... إتهنون علمي قرابتة إصغارك



### 3- Donnez les conditions de formation de ces structures.

C'est le résultat de contraintes d'étirement de sens opposés appliquées sur des strates constituées de roches dures.

### 4- Les études réalisées dans cette région ont montré que :

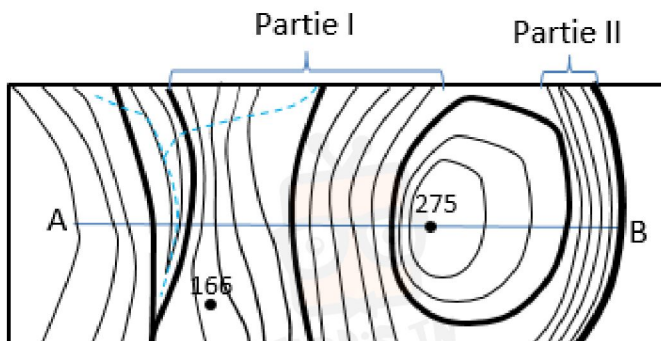
- la strate C1 contient des ammonites,
- la strate C2 contient des nummulites.

Exploiter ces données afin de déterminer l'âge de chacune des strates C1 et C2 ainsi que leur lieu de sédimentation.

	Age	Milieu de sédimentation
C1	Ere secondaire	Mers profondes
C2	Ere tertiaire	Mers assez profondes et chaudes

### Partie II : (8 points)

Le document 2 est un extrait d'une carte topographique régionale.



Document 2



في دارك... إتهون على قرابت إصغارك

1- Sachant que la distance réelle correspondant au segment [AB] est 1,2 km, donnez l'échelle de la carte. Justifiez votre réponse.

$$E = 1/X = d/D = 6/120000 = 1/20000$$

2- Donnez l'équidistance de la carte.3

Pour les courbes de niveau maîtresses : 50 m

Pour les courbes de niveau normales : 10 m.

3- Comparer l'écartement entre les courbes de niveau dans la partie I et la partie II. Qu'en déduisez-vous ?

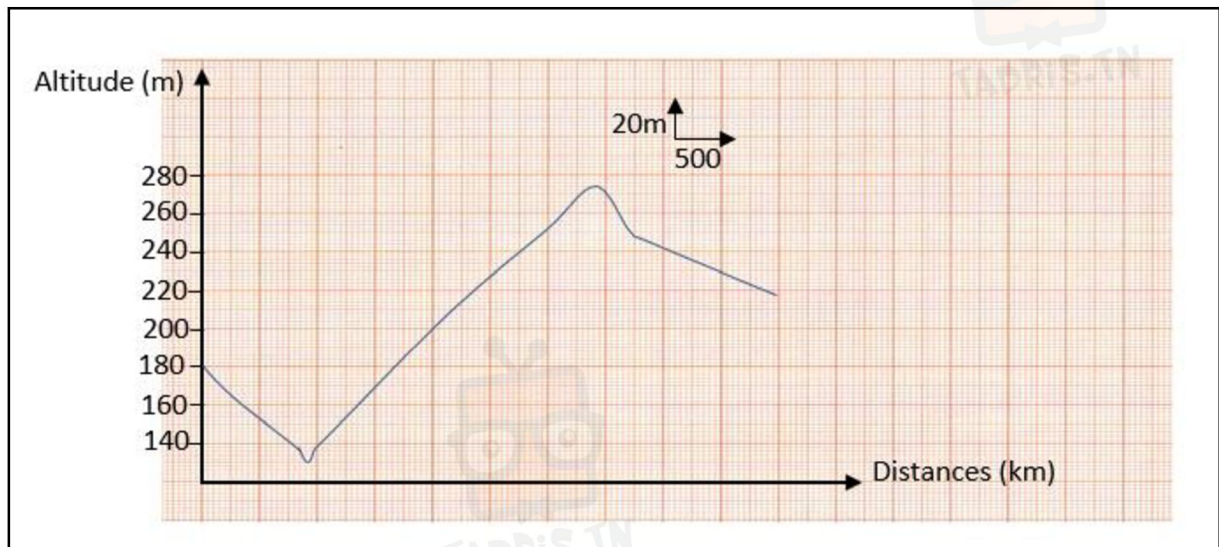
Dans la partie I : les courbes sont **éloignées** ce qui montre qu'il s'agit d'une **pen­te faible**.

Dans la partie II : les courbes sont **rapprochées** ce qui montre qu'il s'agit d'une **pen­te forte**

4- Que représente le chiffre 275 ?

Le chiffre 275 représente un point coté : Il indique l'altitude précise du relief par rapport au niveau de la mer. C'est le point le plus haut dans cette région (sommet).

5- Représenter, sur une feuille de papier millimètre, le profil topographique qui passe par le trait de coupe AB.



في دارك... إتهون علمو قرابتة إصغارك

